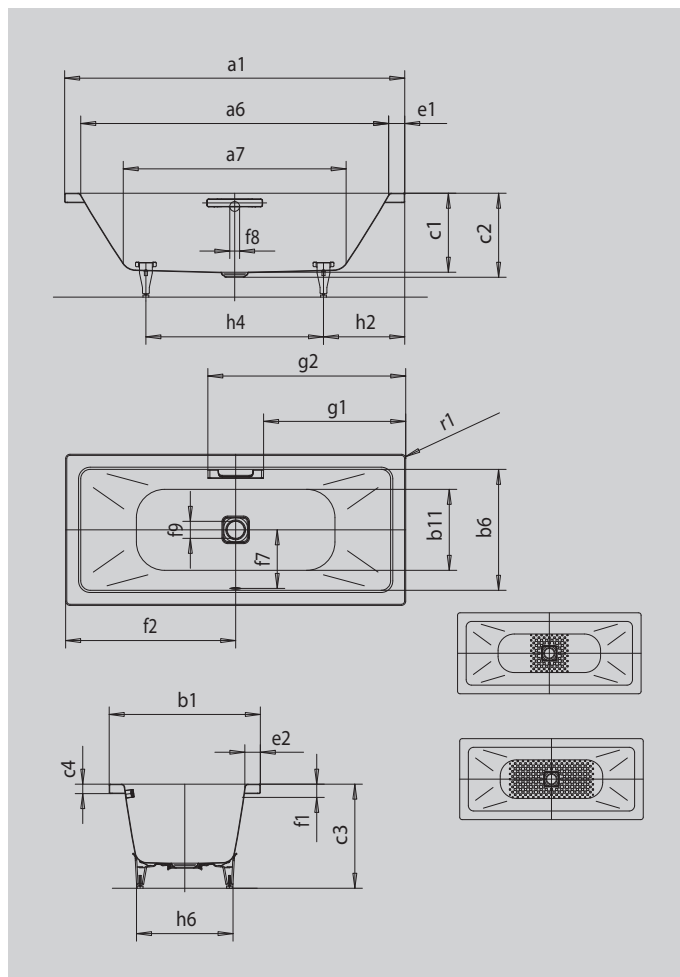


CONODUO

- Unikalny purystyczny design
- Zintegrowana wznocnica z wanną emaliowaną pokrywa odpływu i pokrętko przelewu (także z funkcją napełniania)
- Klasyczna wersja prostokątna
- Kąpiel we dwoje: dwa identyczne podparcia pleców i odpływ pośrodku
- Wykonana ze stali emaliowanej KALDEWEI
- Zaprojektowana przez Sottsass Associati



Ilustracja podobna



Model		734
Długość zewnętrzna	a ₁	1900 mm
Długość wewnętrzna (górną) b ₆	a ₆	1740 mm
Długość wewnętrzna (dół)	a ₇	1280 mm
Szerokość zewnętrzna	b ₁	900 mm
Szerokość wewnętrzna (górną)	b ₆	740 mm
Szerokość wewnętrzna (dół)	b ₁₁	620 mm
Głębokość wewnętrzna	c ₁	420 mm
Głębokość z otworem odpływowym	c ₂	445 mm
Wysokość z nogami	c ₃	555 - 590 mm
Wysokość obrzeża	c ₄	50 mm
Szerokość obrzeża po stronie stóp; wzdłuż boku	e ₁ ; e ₂	80; 80 mm
Odległość od górnego obrzeża do środka otworu przelewowego	f ₁	70 mm
Odległość od obrzeża do środka otworu odpływowego	f ₂	950 mm
Odległość między środkiem otworu odpływowego i przelewowego	f ₇	360 mm
Średnica otworu przelewowego	f ₈	Ø 52 mm
Średnica otworu odpływowego	f ₉	Ø 90 mm
Odległość od obrzeża wanny (po stronie nóg) do początku uchwytu	g ₁	802 mm
Odległość od obrzeża wanny (po stronie nóg) do końca uchwytu	g ₂	1098 mm
Odległość od obrzeża po stronie stóp do środka nogi	h ₂	570 mm
Odległość między nogami	h ₄	760 mm
Szerokość nóg	h ₆	610 mm
Promień zewnętrzny	r ₁	23 mm
Pojemność użytkowa		220 l
Masa netto		65 kg
Wykończenie przeciwpoślizgowe		500 x 500 mm
Pełne wykończenie przeciwpoślizgowe		980 x 500 mm