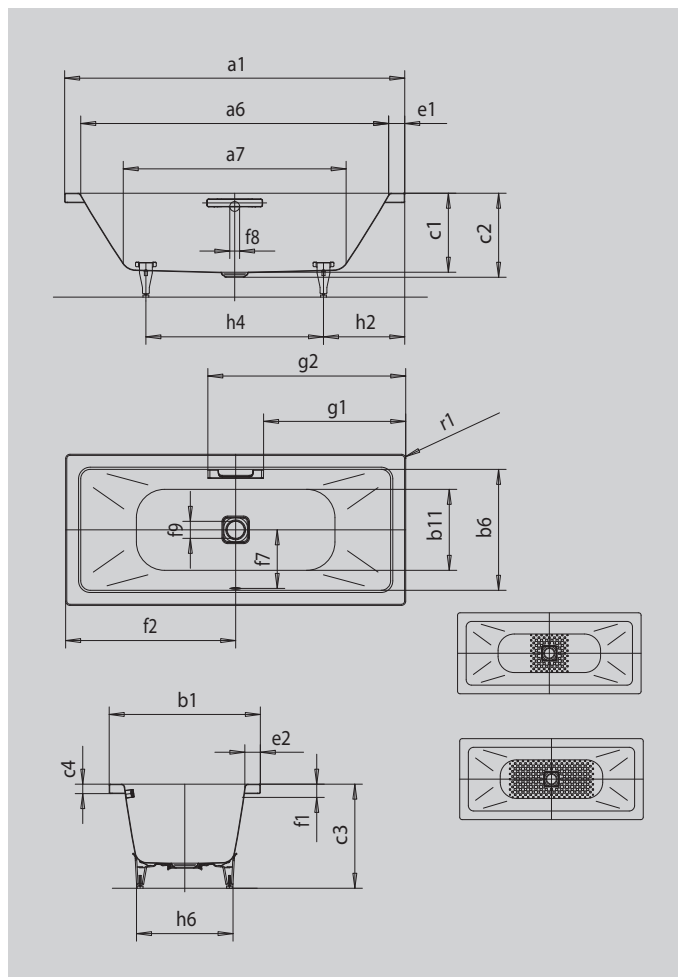


CONODUO

- Unikalny purystyczny design
- Zintegrowana wznocnica z wanną emaliowaną pokrywa odpływu i pokrętko przelewu (także z funkcją napełniania)
- Klasyczna wersja prostokątna
- Kąpiel we dwoje: dwa identyczne podparcia pleców i odpływ pośrodku
- Wykonana ze stali emaliowanej KALDEWEI
- Zaprojektowana przez Sottsass Associati



Ilustracja podobna



Model		733
Długość zewnętrzna	a_1	1800 mm
Długość wewnętrzna (górną) b_6	a_6	1640 mm
Długość wewnętrzna (dół)	a_7	1180 mm
Szerokość zewnętrzna	b_1	800 mm
Szerokość wewnętrzna (górną)	b_6	640 mm
Szerokość wewnętrzna (dół)	b_{11}	520 mm
Głębokość wewnętrzna	c_1	420 mm
Głębokość z otworem odpływowym	c_2	445 mm
Wysokość z nogami	c_3	555 - 590 mm
Wysokość obrzeża	c_4	50 mm
Szerokość obrzeża po stronie stóp; wzdłuż boku	$e_1; e_2$	80; 80 mm
Odległość od górnego obrzeża do środka otworu przelewowego	f_1	70 mm
Odległość od obrzeża do środka otworu odpływowego	f_2	900 mm
Odległość między środkiem otworu odpływowego i przelewowego	f_7	310 mm
Średnica otworu przelewowego	f_8	Ø 52 mm
Średnica otworu odpływowego	f_9	Ø 90 mm
Odległość od obrzeża wanny (po stronie nóg) do początku uchwytu	g_1	752 mm
Odległość od obrzeża wanny (po stronie nóg) do końca uchwytu	g_2	1048 mm
Odległość od obrzeża po stronie stóp do środka nogi	h_2	555 mm
Odległość między nogami	h_4	690 mm
Szerokość nóg	h_6	515 mm
Promień zewnętrzny	r_1	23 mm
Pojemność użytkowa		159 l
Masa netto		57 kg
Wykończenie przeciwpoślizgowe		404 x 404 mm
Pełne wykończenie przeciwpoślizgowe		884 x 404 mm