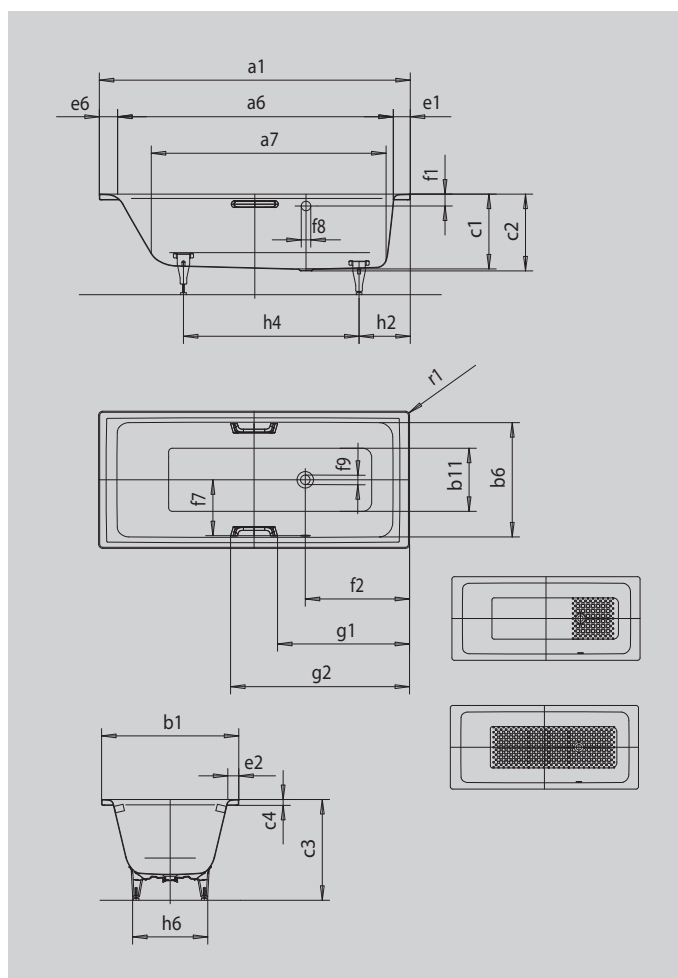


PURO/PURO STAR Z PRZELEWEM Z BOKU

- Unikalny purystyczny design
- Klasyczna wersja prostokątna
- Jednoosobowa wanna z przelewem umieszczonym z boku
- Perfect Match idealne dopasowanie do rodziny PURO
- Wykonana ze stali emaliowanej KALDEWEI



Ilustracja podobna



Model		686
Długość zewnętrzna	a_1	1600 mm
Długość wewnętrzna (górze) b_6	a_6	1410 mm
Długość wewnętrzna (dół)	a_7	1180 mm
Szerokość zewnętrzna	b_1	700 mm
Szerokość wewnętrzna (górze)	b_6	580 mm
Szerokość wewnętrzna (dół)	b_{11}	410 mm
Głębokość wewnętrzna	c_1	410 mm
Głębokość z otworem odpływowym	c_2	420 mm
Wysokość z nogami	c_3	552 - 572 mm
Wysokość obrzeża	c_4	32 mm
Szerokość obrzeża po stronie stóp; wzdłuż długiego boku; po stronie głowy	$e_1; e_2; e_6$	90; 60; 100 mm
Odległość od górnego obrzeża do środka otworu przelewowego	f_1	70 mm
Odległość od obrzeża do środka otworu odpływowego	f_2	570 mm
Odległość między środkiem otworu odpływowego i przelewowego	f_7	275 mm
Średnica otworu przelewowego	f_8	Ø 52 mm
Średnica otworu odpływowego	f_9	Ø 52 mm
Odległość od obrzeża wanny (po stronie nóg) do początku uchwytu	g_1	671 mm
Odległość od obrzeża wanny (po stronie nóg) do końca uchwytu	g_2	929 mm
Odległość od obrzeża po stronie stóp do środka nogi	h_2	435 mm
Odległość między nogami	h_4	705 mm
Szerokość nóg	h_6	410 mm
Promień zewnętrzny	r_1	23 mm
Pojemność użytkowa		105 l
Masa netto		45 kg
Wykończenie przeciwpoślizgowe		300 x 300 mm
Pełne wykończenie przeciwpoślizgowe		708 x 252 mm