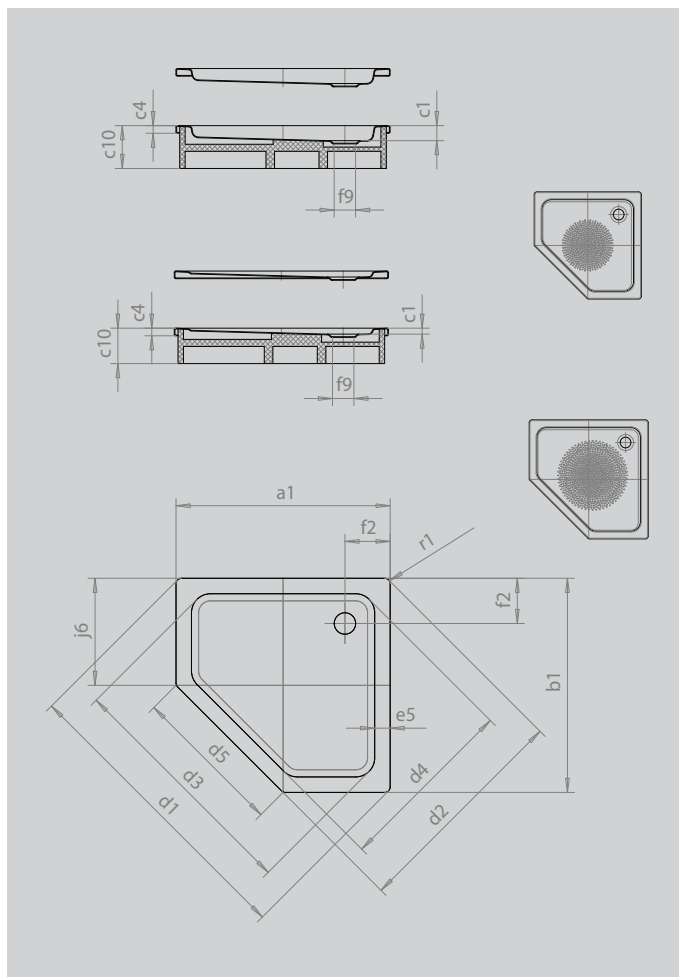


CORNEZZA

- piatto doccia dalla spiccata forma pentagonale
- sagoma salvaspazio adatta anche per gli ambienti più ristretti
- la vasta superficie di appoggio offre ampio spazio per la doccia
- elegante soluzione angolare
- in acciaio smaltato KALDEWEI
- copertura dello scarico installata a filo nel piatto doccia (solo in combinazione con lo scarico KA 90)



Riproduzione simile



Modello		672
Lunghezza esterna	a_1	1000 mm
Larghezza esterna	b_1	1000 mm
Profondità interna	c_1	25 mm
Altezza bordo	c_4	32 mm
Altezza con piedini	c_{10}	120 mm
Altezza con supporto extra piatto	c_{16}	49 mm
Distanza tra gli angoli lunghezza esterna	d_1	1395 mm
Distanza tra gli angoli larghezza esterna	d_2	1051 mm
Distanza tra gli angoli lunghezza interna	d_3	1164 mm
Distanza tra gli angoli larghezza interna	d_4	871 mm
Larghezza dell'area di ingresso	d_5	707 mm
Larghezza bordo	e_5	65 mm
Distanza fra bordo vasca e centro del foro di scarico	f_2	190 mm
Diametro foro di scarico	f_9	Ø 90 mm
lunghezza laterale	j_6	500 mm
Raggio esterno	r_1	23 mm
Peso netto		24 kg
Diametro antiscivolo parziale		Ø 588 mm