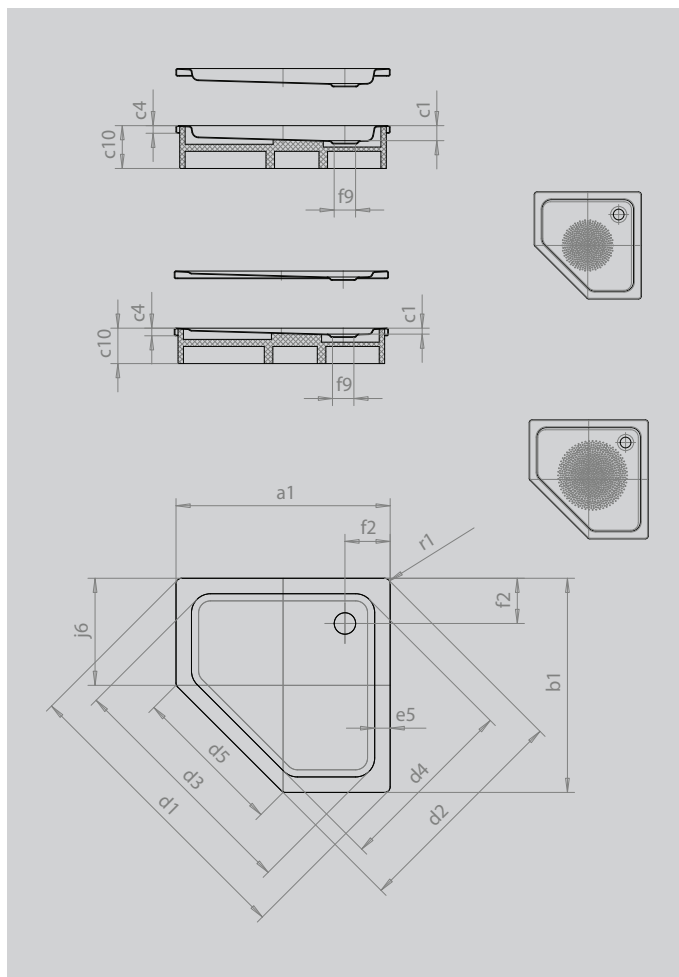


# CORNEZZA

- piatto doccia dalla spiccata forma pentagonale
- sagoma salvaspazio adatta anche per gli ambienti più ristretti
- la vasta superficie di appoggio offre ampio spazio per la doccia
- elegante soluzione angolare
- in acciaio smaltato KALDEWEI
- copertura dello scarico installata a filo nel piatto doccia (solo in combinazione con lo scarico KA 90)



Riproduzione simile



Modello		670
Lunghezza esterna	$a_1$	900 mm
Larghezza esterna	$b_1$	900 mm
Profondità interna	$c_1$	25 mm
Altezza bordo	$c_4$	32 mm
Altezza con piedini	$c_{10}$	120 mm
Altezza con supporto extra piatto	$c_{16}$	49 mm
Distanza tra gli angoli lunghezza esterna	$d_1$	1254 mm
Distanza tra gli angoli larghezza esterna	$d_2$	945 mm
Distanza tra gli angoli lunghezza interna	$d_3$	1023 mm
Distanza tra gli angoli larghezza interna	$d_4$	765 mm
Larghezza dell'area di ingresso	$d_5$	636 mm
Larghezza bordo	$e_5$	65 mm
Distanza fra bordo vasca e centro del foro di scarico	$f_2$	190 mm
Diametro foro di scarico	$f_9$	Ø 90 mm
lunghezza laterale	$j_6$	450 mm
Raggio esterno	$r_1$	23 mm
Peso netto		19 kg
Diametro antiscivolo parziale		Ø 435 mm