

**KALDEWEI**







# HINWEIS WANNENMODELLE

Whirlsystem Vivo Vita.

GB - Bathtub models  
F - Modèles de baignoire  
I - Modelli di vasca  
E - Modelos de bañera  
PRC - 浴缸型号

## INSTALLATION DU BASSIN BOUILLONNANT

Autres remarques spécifiques aux modèles de baignoire pour l'installation du bassin bouillonnant – voir aussi notice d'installation, page 3.

-  En ce qui concerne les modèles de bassins équipés de poignées (\*), ces dernières sont à fixer avant l'installation du bassin (voir instructions de montage ci-jointes).
-  REMARQUE A: Le modèle de bassin ne permet pas l'installation "en pointe" avec la partie tête dans un coin de la salle, étant donné que cette disposition rendrait inaccessibles les équipements techniques.
-  REMARQUE B: Lors de l'installation du modèle de bassin, il faut veiller à placer des listels de support supplémentaires dans le coin de la salle.
-  Lors de l'installation des modèles de bassins CENTRO DUO OVAL (Mod. 127-7/128-7), MEGA DUO OVAL (Mod. 184-7), CLASSIC DUO OVAL WIDE (Mod. 115-7), CONO DUO (Mod. 733-7/734-7/735-7) et VAIO DUO OVAL (Mod. 951-7), les conduites d'alimentation et d'égout doivent déjà avoir été posées dans le sol (voir également les chapitres suivants). Le lieu d'installation du bassin bouillonnant doit être carrelé et jointoyé.

### MODÈLE DE BAIGNOIRE

CENTRO DUO OVAL	127/128 <sup>A</sup>
CENTRO DUO 6	134 <sup>A</sup>
MEGA DUO OVAL	184 <sup>A</sup>
MEGA DUO 6	182 <sup>A</sup>
PUNTA DUO 3	910 <sup>B</sup>
CLASSIC DUO OVAL	111/113 <sup>A</sup>
CLASSIC DUO OVAL WIDE	115 <sup>A</sup>
RONDO/STAR	700/701*/710/711*
RONDO 6/STAR	706/707*/716/717* <sup>A</sup>
RONDO 8/STAR	708/709*/718/719* <sup>A</sup>
VAIO DUO OVAL	951 <sup>A</sup>
VAIO 6/STAR	958/959* <sup>A</sup>
VAIO DUO 3	962 <sup>B</sup>
VAIO DUO 6	952 <sup>A</sup>
VAIO DUO 8	953 <sup>A</sup>

D

GB

F

I

E

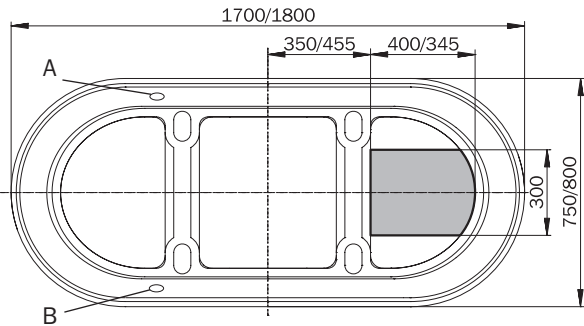
PRC

**Instructions d'installation**  
Modèles de baignoire

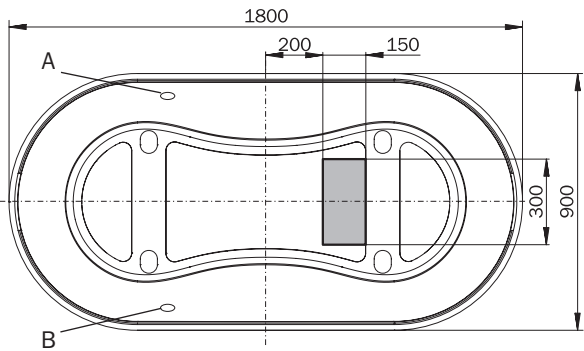
**BASSINS BOUILLONNANTS AVEC BASSINS BOUILLONNANTS AVEC REVETEMENT**

Lors de l'installation des modèles de bassins CENTRO DUO OVAL (Mod. 127-7/128-7), MEGA DUO OVAL (Mod. 184-7), CLASSIC DUO OVAL WIDE (Mod. 115-7), CONO DUO (Mod. 733-7/734-7/ 735-7) et VAIO DUO OVAL (Mod. 951-7), la conduite d'égout locale, la ligne d'alimentation électrique et, le cas échéant, la conduite d'alimentation en eau doivent être posées dans le sol. Les conduites doivent traverser le revêtement dans les zones marquées sur les plans.

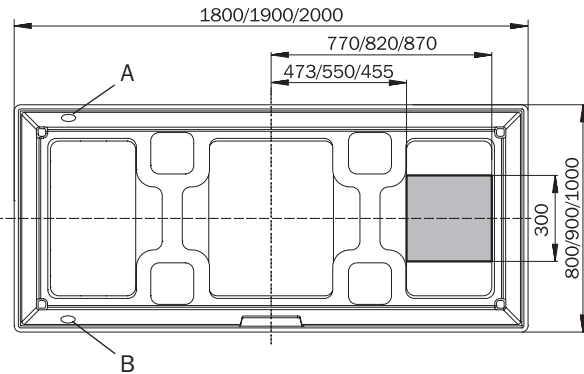
CENTRO DUO OVAL (MOD. 127-7/128-7)



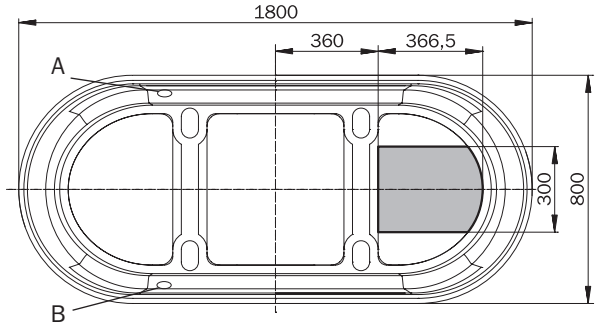
MEGA DUO OVAL (MOD. 184-7)



CONO DUO (MOD. 733-7/734-7/735-7)



CLASSIC DUO OVAL WIDE (Mod. 115-7)/  
VAIO DUO OVAL (MOD. 951-7)



A = clavier à membrane, exécution à gauche

B = clavier à membrane, exécution à droite

D

GB

F

I

E


PRC

**Instructions d'installation**  
Modèles de baignoire

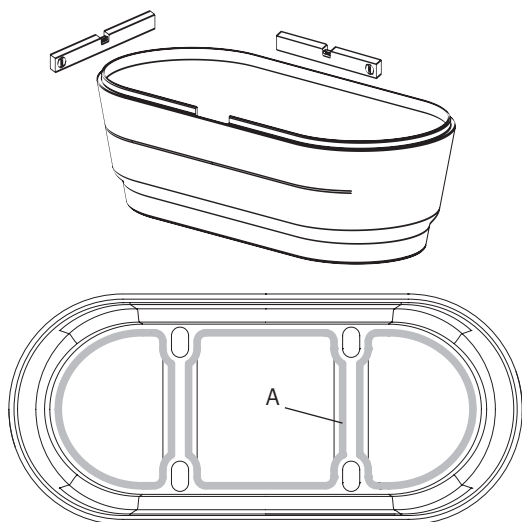
## ALIGNAGE DU REVETEMENT

Lors de l'installation des modèles de bassins CENTRO DUO OVAL (Mod. 127-7/128-7), MEGA DUO OVAL (Mod. 184-7), CLASSIC DUO OVAL WIDE (Mod. 115-7), CONO DUO (Mod. 733-7/734-7/ 735-7) et VAIO DUO OVAL (Mod. 951-7), placer d'abord le revêtement sur le sol carrelé.

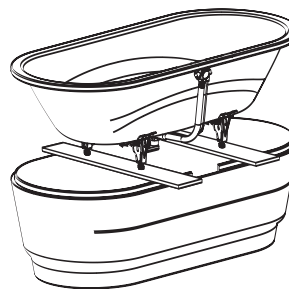
- Placer le revêtement à l'endroit prévu.
- Aligner le revêtement.

 Aligner le revêtement à l'aide d'un niveau à bulle pour assurer qu'il soit exactement horizontal.

- Exécuter un joint en silicone (A, épaisseur env. 10 mm) tout autour des ouvertures de sol au niveau du revêtement – comme représenté sur la figure.




## RACCORDEMENT DE LA GARNITURE D'ÉCOULEMENT ET D'ANTI-DEBORDEMENT



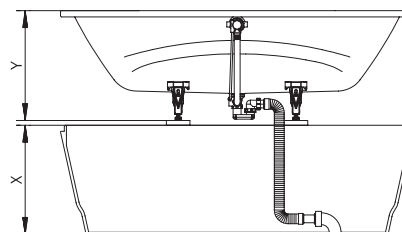
BASSIN BOUILLONNANT AVEC REVETEMENT (MOD. xxx-7)

- En vue du raccordement au système d'égout local de la garniture d'écoulement et de protection contre le débordement, placer le bassin bouillonnant avec les pieds réglables en hauteur sur les planches de montage fournies avec le bassin.

 Pour protéger le revêtement contre des endommagements, poser p. ex. du carton sous les planches de montage.

- Placer le bassin bouillonnant dans le revêtement en procédant avec précaution; lors de cette opération, vérifier la position optimale du flexible de raccordement du siphon.

## ALIGNAGE DU BASSIN BOUILLONNANT



BASSIN BOUILLONNANT AVEC REVETEMENT (MOD. xxx-7)

Les pieds réglables en hauteur sont réglés à la bonne hauteur en usine. Dans le cas normal, un réajustage des pieds n'est pas nécessaire.

CENTRO DUO OVAL (Mod. 127-7/128-7)

X = 627 mm    Y = 630 mm

MEGA DUO OVAL (Mod. 184-7)

X = 587 mm    Y = 590 mm

CONO DUO (Mod. 733-7/734-7/735-7)

X = 597 mm    Y = 600 mm

CLASSIC DUO OVAL WIDE (Mod. 115-7)/

VAIO DUO OVAL (Mod. 951-7)

X = 567 mm    Y = 570 mm

D

GB

F

I

E

PRC

**Instructions d'installation**  
Modèles de baignoire

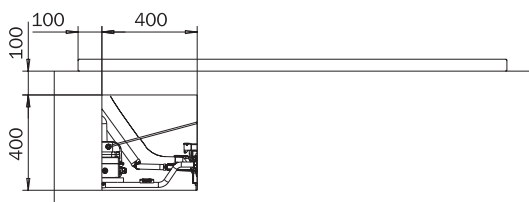
### OUVERTURES DE REVISION

Indications sur la taille et la position des ouvertures de revision – voir aussi notice les instructions en page 7.

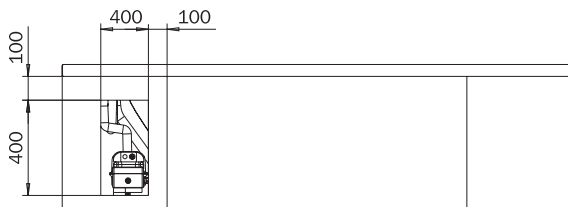
#### MODÈLE DE BAIGNOIRE

CENTRO DUO OVAL	127/128	A
CENTRO DUO 2	131/135	A
CENTRO DUO 1	129/130/136/137	A
CENTRO DUO	132/133	A
CENTRO DUO 6	134	B
MEGA DUO OVAL	184	A
MEGA DUO	180	A
MEGA DUO 6	182	B
PLAZA DUO	190/192	A
PUNTA DUO 3	910	C
CLASSIC DUO	105/107/109/110/114	A
CLASSIC DUO OVAL	111/113	A
CLASSIC DUO OVAL WIDE	115	A
CONO DUO	732/733/734/735	A
ASYMMETRIC DUO	740/742/744	A
PURO	652/653/656/657/ 683/684/687/688/ 691/692/696/697	A
RONDO/STAR	700/701/710/711	A
RONDO 6/STAR	706/707/716/717	B
RONDO 8/STAR	708/709/718/719	B
VAIO DUO OVAL	951	A
VAIO 6/STAR	958/959	B
VAIO DUO	950	A
VAIO DUO 3	962	C
VAIO DUO 6	952	B
VAIO DUO 8	953	B

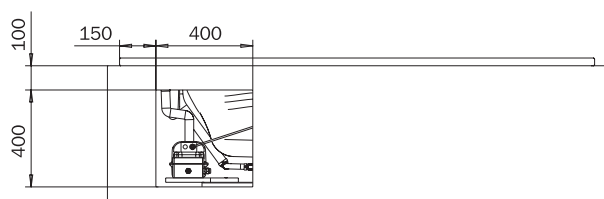
#### OUVERTURE DE REVISION A



#### OUVERTURE DE REVISION B



#### OUVERTURE DE REVISION C



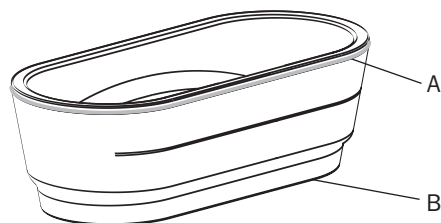
### JOINTOIEMENT DU REVETEMENT

Après le contrôle fonctionnel, le revêtement peut être scellé par de la matière d'étanchéité élastique (p. ex. silicone, matière acrylique).

- Jointoyer l'arête au-dessous du bord du bassin (A) au moyen de matière d'étanchéité et laisser reposer jusqu'à ce que la matière ait pris (voir renseignements du fabricant).



Il est absolument nécessaire pour le fonctionnement du système bouillonnant que l'air puisse circuler au-dessous du bassin bouillonnant. L'arête inférieure (B) du revêtement ne doit pas être jointoyée.



D

GB

F

I

E

PRC

**Instructions d'installation**  
Modèles de baignoire

Franz Kaldewei GmbH & Co. KG  
Beckumer Strasse 33 - 35  
59229 Ahlen  
Germany  
Tel. +49 2382 785 0  
Fax +49 2382 785 200  
[www.kaldewei.com](http://www.kaldewei.com)