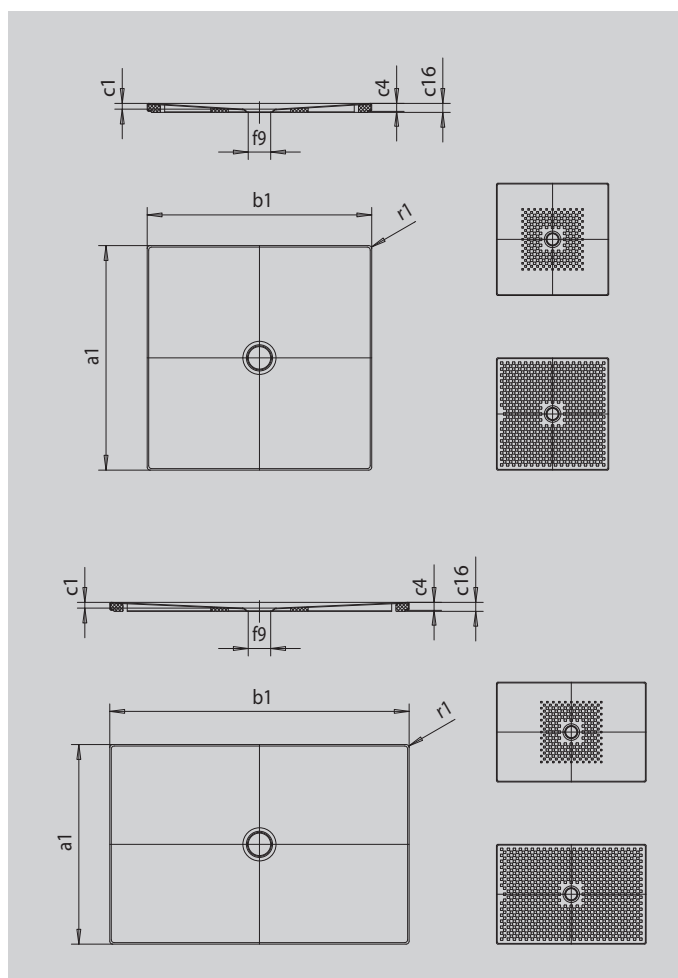


SCONA AVEC SUPPORT EXTRAPLAT

- Design harmonieux avec écoulement centré
- Fabriqué en acier émaillé KALDEWEI
- Couvreledebondeintégréàfleurdela surfacededouche(uniiquementenassociation avec les bondes KA 90)



Photo non contractuelle



SECURE⁺

Modèle		985
Longueur extérieure	a_1	700 mm
Largeur extérieure	b_1	1600 mm
Profondeur intérieure	c_1	23 mm
Hauteur du rebord	c_4	32 mm
Hauteur receveur + support extraplat	c_{16}	37 mm
Diamètre bonde	f_9	Ø 90 mm
Rayon extérieur	r_1	12 mm
Poids net		28 kg
Émaillage antidérapant partiel		492 x 492 mm
Émaillage antidérapant complet		644 x 1508 mm
SECURE PLUS		toute la surface

KALDEWEI