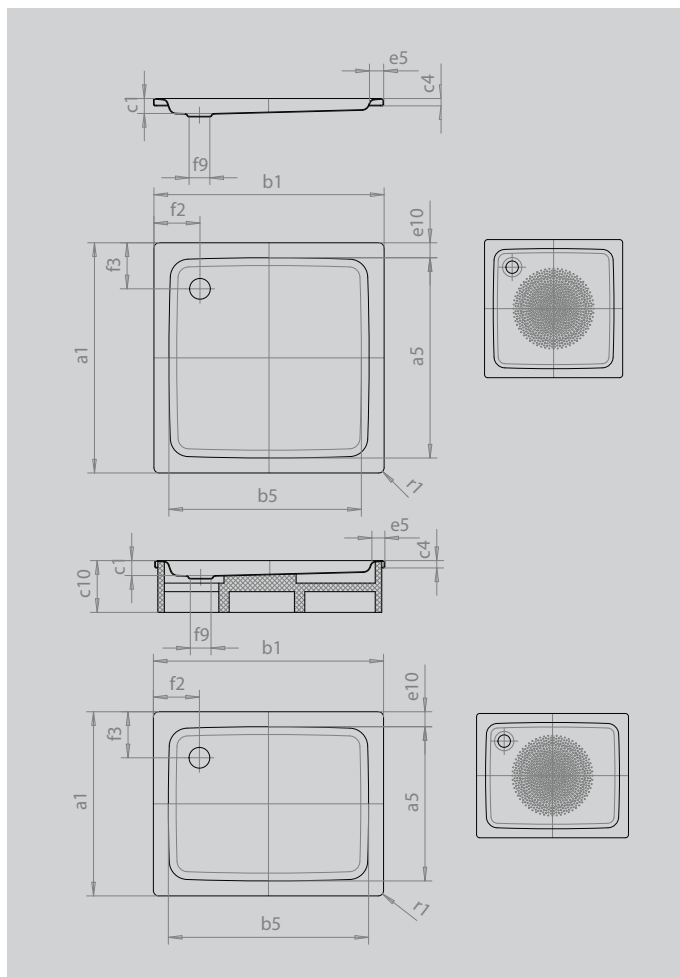


# DUSCHPLAN

- Un grand classique parmi les receveurs de douche
- Design moderne, clair, profondeur 65 mm seulement
- Disponible en modèle rectangulaire ou carré
- En acier émaillé KALDEWEI
- Couvredebondeintégréàfleurdela surfacedouches(uniquement en association avec les bondes KA 90)



Photo non contractuelle



|  |               |             |
|--|---------------|-------------|
| Modèle   |               | 417         |
| Longueur extérieure                                | $a_1$         | 750 mm      |
| Longueur intérieure                                | $a_5$         | 570 mm      |
| Largeur extérieure                                 | $b_1$         | 1200 mm     |
| Largeur intérieure                                 | $b_5$         | 1070 mm     |
| Profondeur intérieure                              | $c_1$         | 65 mm       |
| Hauteur du rebord                                  | $c_4$         | 32 mm       |
| Hauteur receveur + support extraplat               | $c_{16}$      | 49 mm       |
| Largeur du rebord                                  | $e_{10}; e_5$ | 90; 65 mm   |
| Diamètre bonde                                     | $f_9$         | Ø 90 mm     |
| Distance bord produit/ centre orifice d'écoulement | $f_2; f_3$    | 200; 225 mm |
| Rayon extérieur                                    | $r_1$         | 12 mm       |
| Poids net  |               | 25 kg       |
| Diamètre emailage antidérapant partiel             |               | Ø 435 mm    |