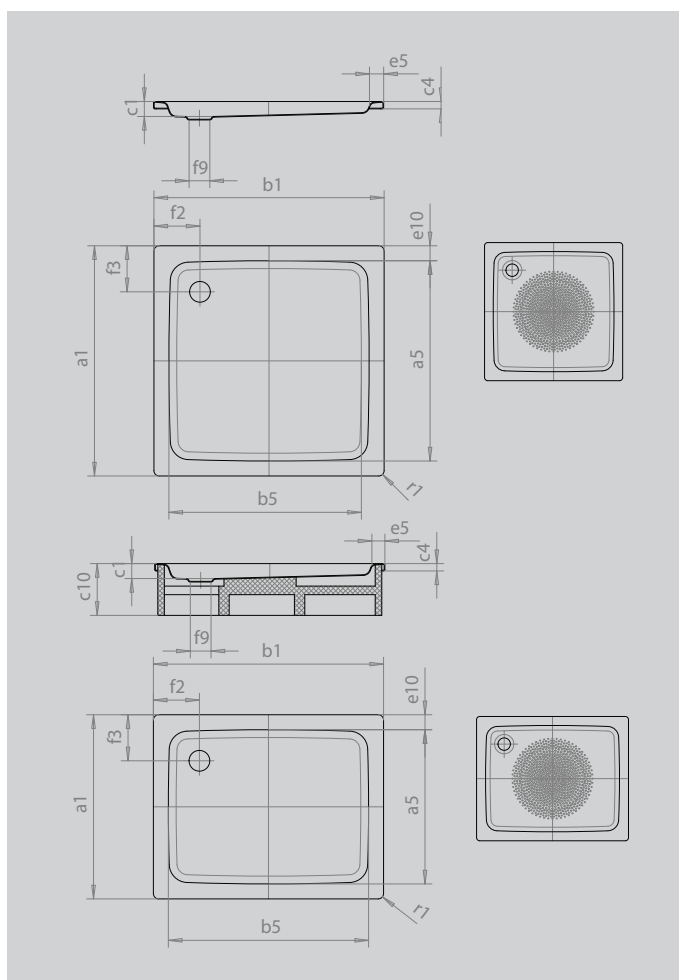


DUSCHPLAN

- Un grand classique parmi les receveurs de douche
- Design moderne, clair, profondeur 65 mm seulement
- Disponible en modèle rectangulaire ou carré
- En acier émaillé KALDEWEI
- Couvredebondeintégréàfleurdela surfacedouches(uniquement en association avec les bondes KA 90)



Photo non contractuelle



Modèle		415
Longueur extérieure	a_1	700 mm
Longueur intérieure	a_5	570 mm
Largeur extérieure	b_1	1200 mm
Largeur intérieure	b_5	1070 mm
Profondeur intérieure	c_1	65 mm
Hauteur du rebord	c_4	32 mm
Hauteur receveur + support extraplat	c_{16}	49 mm
Largeur du rebord	$e_{10}; e_5$	65; 65 mm
Diamètre bonde	f_9	Ø 90 mm
Distance bord produit/ centre orifice d'écoulement	$f_2; f_3$	200; 200 mm
Rayon extérieur	r_1	12 mm
Poids net		24 kg
Diamètre emailage antidérapant partiel		Ø 435 mm