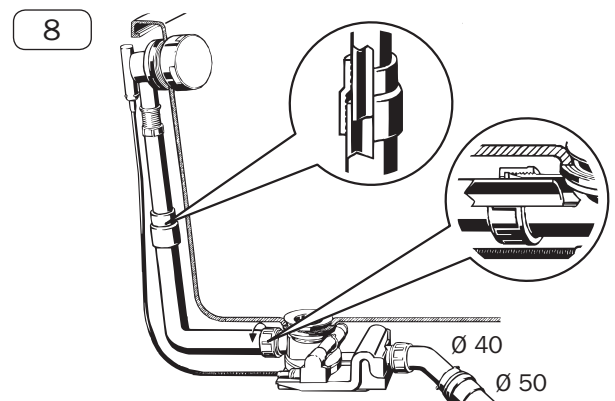
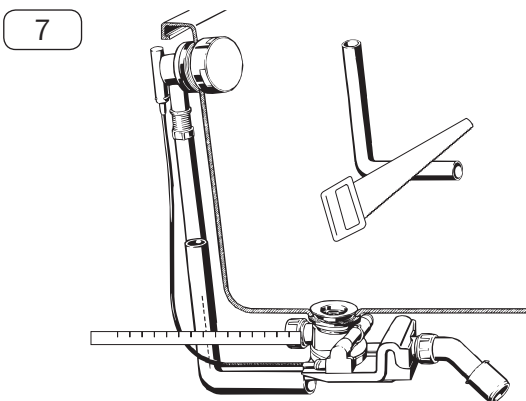
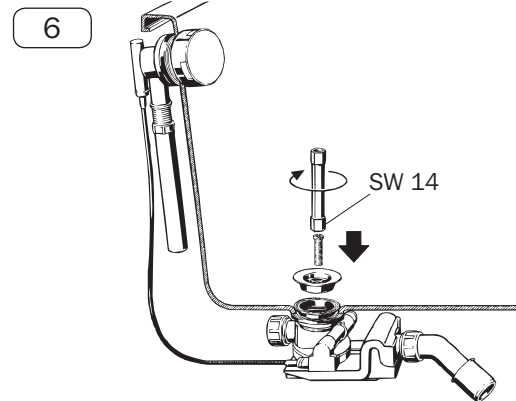
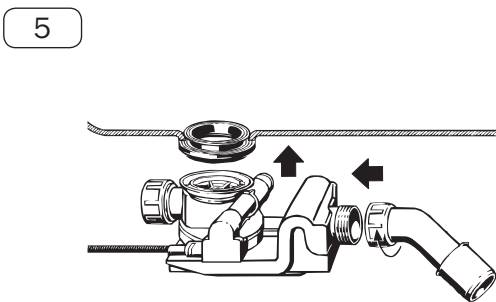
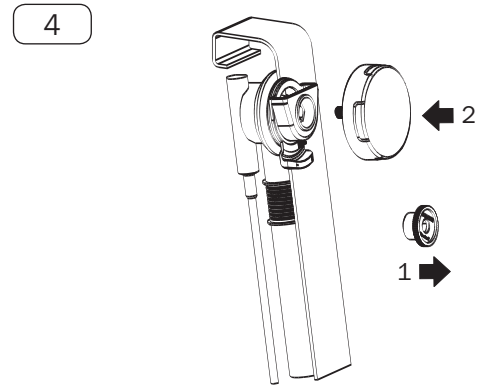
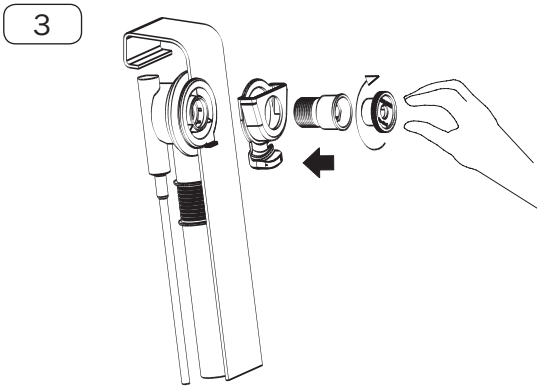
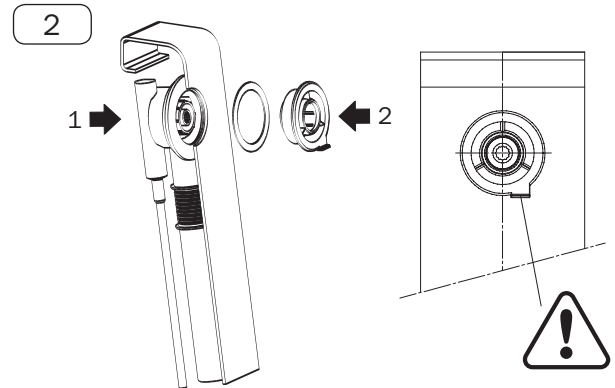
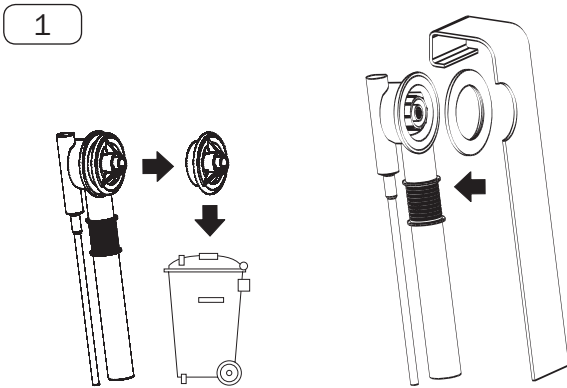
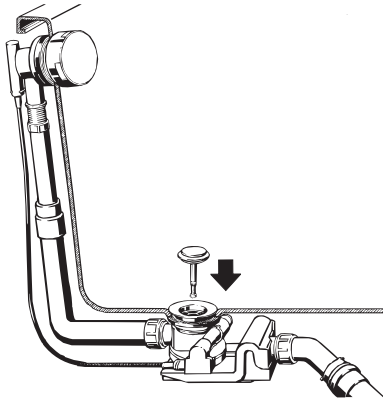


## EINBAUANLEITUNG / INSTALLATION INSTRUCTIONS AB- UND ÜBERLAUFGARNITUR / DRAIN AND OVERFLOW FITTINGS MOD. 4006 - COMFORT-LEVEL ASYMMETRIC DUO MOD. 4007 - COMFORT-LEVEL CENTRO DUO/ELLIPSO DUO

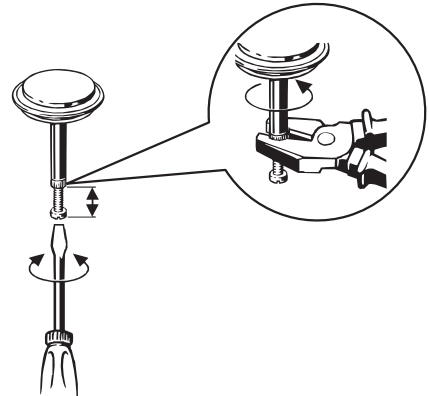


## EINBAUANLEITUNG / INSTALLATION INSTRUCTIONS AB- UND ÜBERLAUFGARNITUR / DRAIN AND OVERFLOW FITTINGS MOD. 4006 - COMFORT-LEVEL ASYMMETRIC DUO MOD. 4007 - COMFORT-LEVEL CENTRO DUO/ELLIPSO DUO

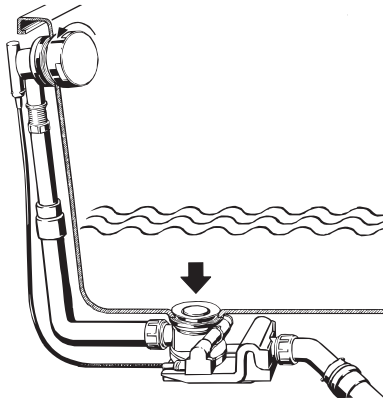
9



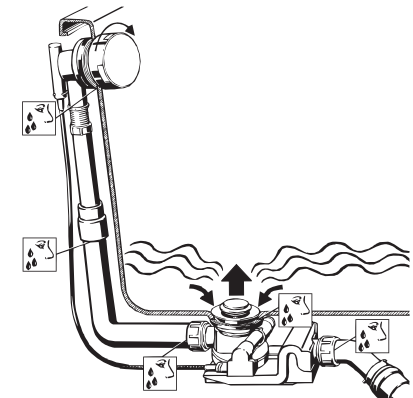
10



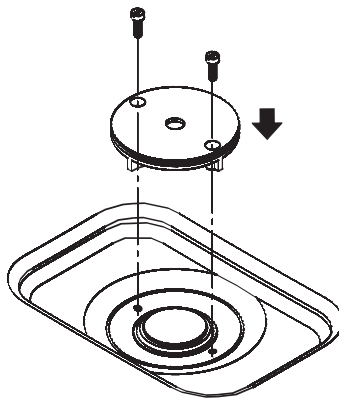
11



12

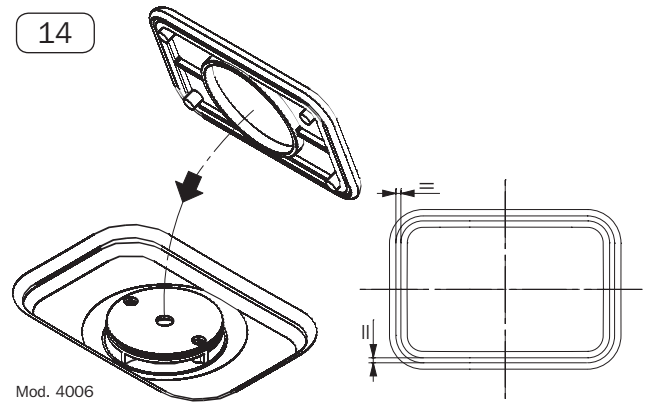


13



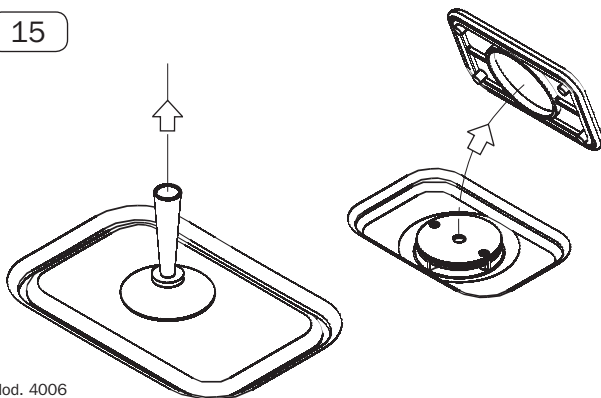
Mod. 4006

14



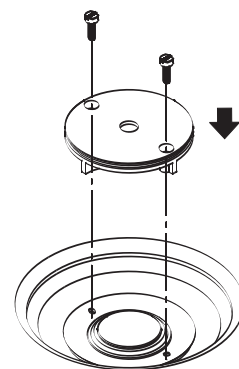
Mod. 4006

15



Mod. 4006

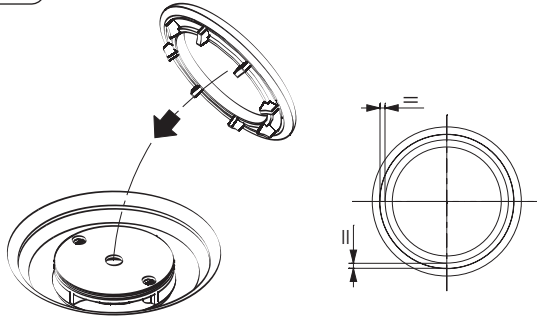
16



Mod. 4007

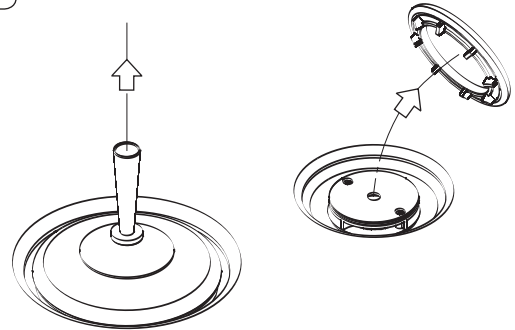
## EINBAUANLEITUNG / INSTALLATION INSTRUCTIONS AB- UND ÜBERLAUFGARNITUR / DRAIN AND OVERFLOW FITTINGS MOD. 4006 - COMFORT-LEVEL ASYMMETRIC DUO MOD. 4007 - COMFORT-LEVEL CENTRO DUO/ELLIPSO DUO

17



Mod. 4007

18



Mod. 4007

19

