

CENTRO

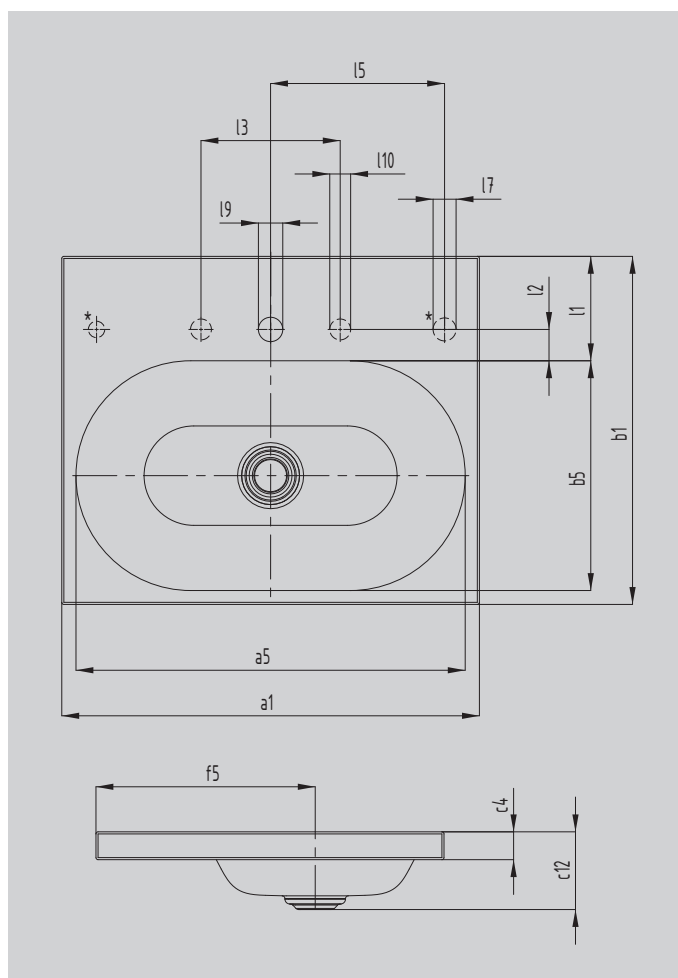
AUFSATZWASCHTISCH

(RANDHÖHE 40MM)

- Vereinigung von Purismus und schlichter Eleganz
- luxuriöse Erscheinung – passt sich optimal in moderne und traditionelle Badgestaltung ein
- Aufnahme des Grundgedankens eines Kreises, der sich im perfekt integrierten emaillierten Ablauf wiederfindet
- passendes Gegenstück am Waschplatz zur Badewanne CENTRO DUO
- großzügige Ablagefläche mit viel Platz für individuelle Accessoires
- designed by Anke Salomon



Abbildung ähnlich



*Drehknopfbohrungen für Ab- und Überlaufventil CLOU mit Kabelzug und Drehknopfwahlweis rechts oder links

Modell		3055
Äußere Länge	a_1	600 mm
Innere Länge	a_5	559 mm
Äußere Breite	b_1	500 mm
Innere Breite	b_5	330 mm
Randhöhe	c_4	40 mm
Abstand Spiegelfläche bis Unterkante Ablaufprägung	c_{12}	112 mm
Abstand Außenkante bis Mitte Ablaufloch	f_5	315 mm
Tiefe Hahnlochbank	l_1	150 mm
Abstand Hahnlöcher zu Rand	l_2	45 mm
Abstand äußere Hahnlöcher (bei 3er Hahnlochbohrung)	l_3	200 mm
Abstand Hahnloch zur Mitte Drehknopfbohrung	l_5	250 mm
Durchmesser Drehknopfbohrung	l_7	Ø 33 mm
Durchmesser Hahnlochmitte	l_9	Ø 35 mm
Durchmesser Hahnloch außen (nur bei 3 Hahnlöchern)	l_{10}	Ø 30 mm
Nettogewicht		8 kg