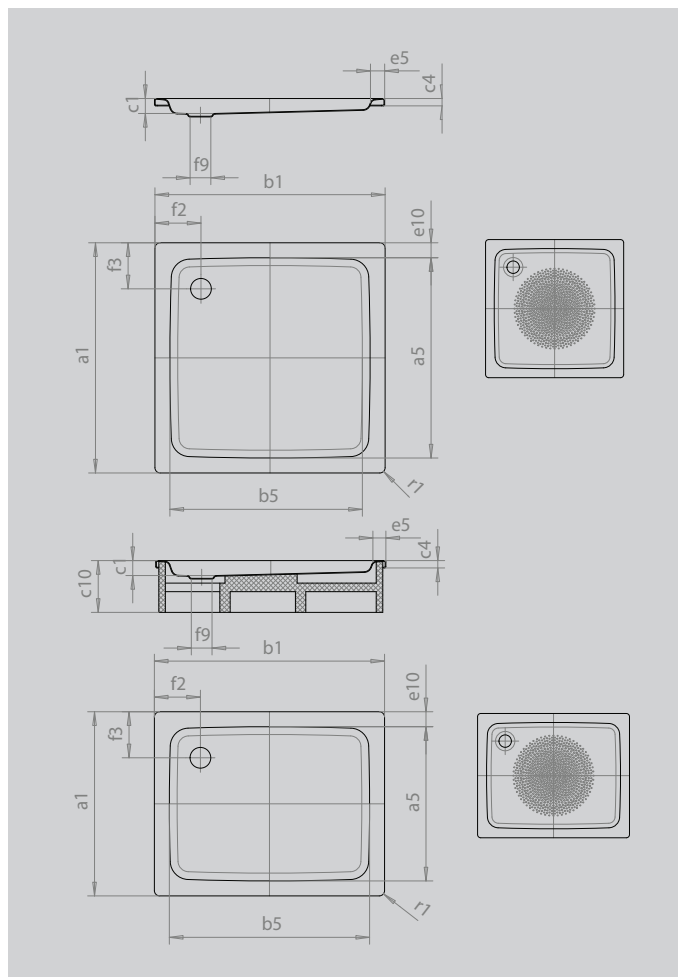


DUSCHPLAN

- ein Klassiker unter den Duschwannen
- modernes, klares Design mit nur 65 mm Tiefe
- in rechteckiger oder quadratischer Ausführung erhältlich
- aus KALDEWEI Stahl-Emaille
- AblaufdeckelnahezubündigindieDuschflächeintegriert(nur in Kombination mit den Ablaufgarnituren KA 90)



Abbildung ähnlich



Modell		546
Äußere Länge	a_1	800 mm
Innere Länge	a_5	670 mm
Äußere Breite	b_1	1000 mm
Innere Breite	b_5	870 mm
Tiefe Innen	c_1	65 mm
Randhöhe	c_4	32 mm
Höhe mit Wannenträger	c_{10}	160 mm
Höhe mit Wannenträger extraflach	c_{16}	49 mm
Randbreite	e_5	65 mm
Abstand Wannenrand bis Mitte Ablaufloch	f_2	200 mm
Durchmesser Ablaufloch	f_9	Ø 90 mm
Äußerer Radius	r_1	12 mm
Nettogewicht		24 kg
Antislip Durchmesser		Ø 588 mm