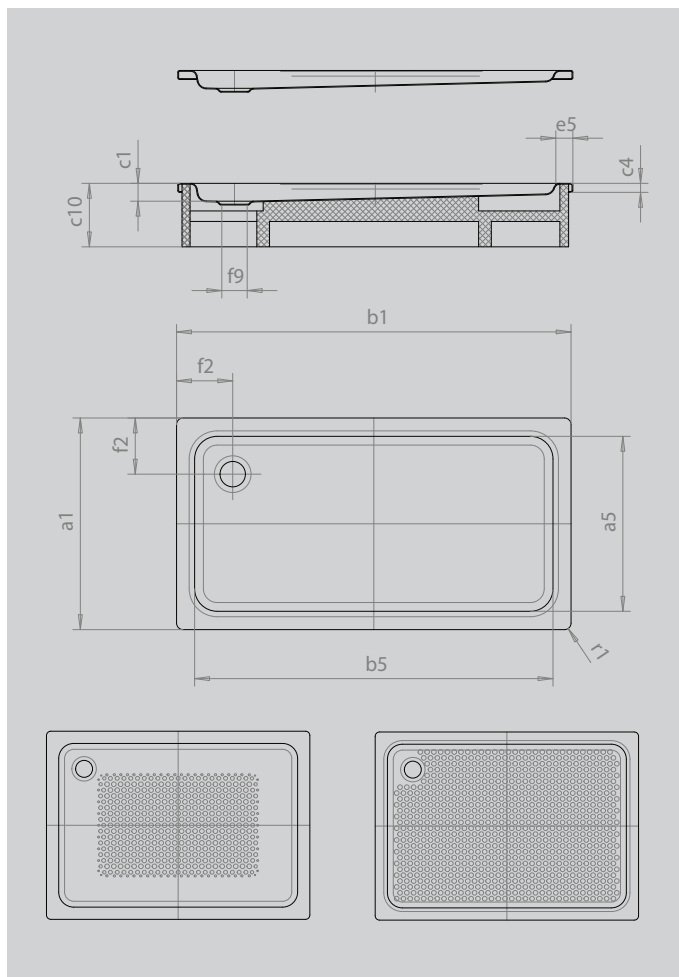


DUSCHPLAN

- ein Klassiker unter den Duschwannen
- modernes, klares Design mit nur 65 mm Tiefe
- in rechteckiger oder quadratischer Ausführung erhältlich
- aus KALDEWEI Stahl-Emaille
- AblaufdeckelnahezubündigindieDuschflächeintegriert(nur in Kombination mit den Ablaufgarnituren KA 90)



Abbildung ähnlich



| | | |
|---|----------|---------------|
| Modell | | 426 |
| Äußere Länge | a_1 | 750 mm |
| Innere Länge | a_5 | 670 mm |
| Äußere Breite | b_1 | 1700 mm |
| Innere Breite | b_5 | 1570 mm |
| Tiefe Innen | c_1 | 65 mm |
| Randhöhe | c_4 | 32 mm |
| Höhe mit Wannenträger extraflach | c_{16} | 49 mm |
| Randbreite | e_5 | 65 mm |
| Abstand Wannенrand bis Mitte Ablaufloch | f_2 | 200 mm |
| Durchmesser Ablaufloch | f_9 | Ø 90 mm |
| Äußerer Radius | r_1 | 12 mm |
| Nettogewicht | | 35 kg |
| Antislip | | 300 x 856 mm |
| Vollantislip | | 555 x 1501 mm |