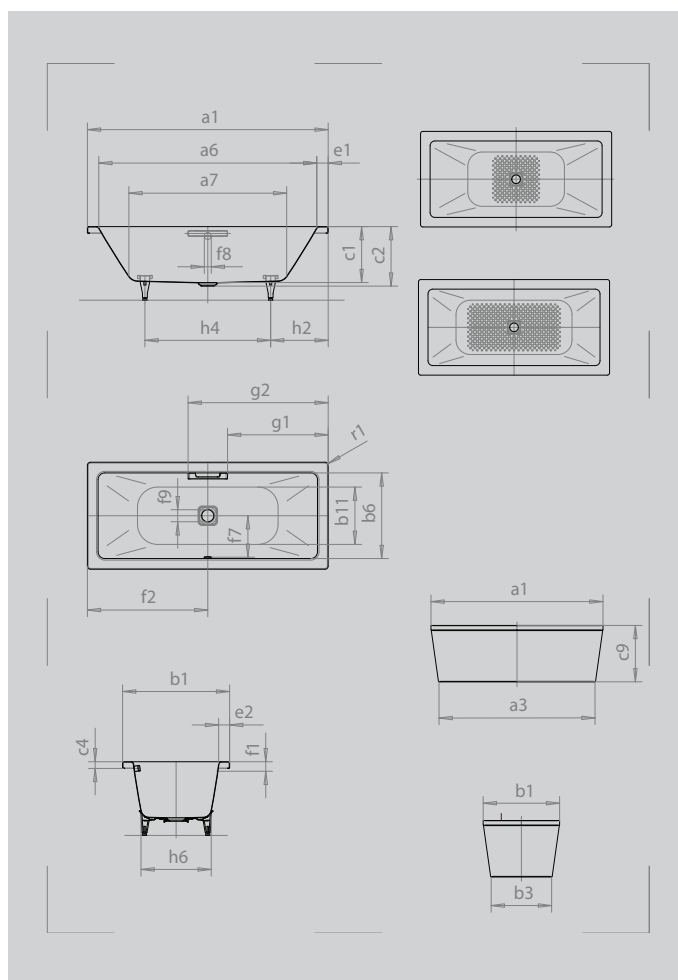


CONODUO FREISTEHEND

- geradliniges, puristisches Design
- emailierte, in das Badewannen-Design integrierte Ablaufabdeckung und Überlaufknopf (auch mit Füllfunktion verfügbar)
- klassische Viereckvariante
- die aus einem Stück gefertigte Verkleidung betont den hohen Designanspruch und ermöglicht eine freistehende Platzierung
- Baden zu zweit: zwei identische Rückenschrägen und Mittelablauf
- aus KALDEWEI Stahl-Emaille
- designed by Sottsass Associati



Abbildung ähnlich



GRIFF NOBLER PURISMUS



Modell		733
Äußere Länge	a ₁	1800 mm
Äußere Länge (unten)	a ₃	1633 mm
Innere Länge (oben)	a ₆	1640 mm
Innere Länge (unten)	a ₇	1180 mm
Äußere Breite	b ₁	800 mm
Äußere Breite (unten)	b ₃	633 mm
Innere Breite (oben)	b ₆	640 mm
Innere Breite (unten)	b ₁₁	520 mm
Tiefe Innen	c ₁	420 mm
Tiefe inklusive Ablaufloch	c ₂	445 mm
Randhöhe	c ₄	50 mm
Gesamthöhe mit Verkleidung	c ₉	590 mm
Randbreite Fußseite; Längsseite	e ₁ ; e ₂	80; 80 mm
Abstand Oberkante bis Mitte Überlaufloch	f ₁	70 mm
Abstand Wannenrand bis Mitte Ablaufloch	f ₂	900 mm
Abstand Mitte Ab- bis Mitte Überlaufloch	f ₇	310 mm
Durchmesser Überlaufloch	f ₈	Ø 52 mm
Durchmesser Ablaufloch	f ₉	Ø 90 mm
Abstand Wannenrand (Fußseite) bis Anfang Griff	g ₁	752 mm
Abstand Wannenrand (Fußseite) bis Ende Griff	g ₂	1048 mm
Abstand Fußseite Wannenrand bis Mitte Fuß	h ₂	555 mm
Abstand zwischen den Füßen	h ₄	690 mm
Fußbreite max.	h ₆	515 mm
Äußerer Radius	r ₁	23 mm
Nutzhalt		159 l
Nettogewicht		85 kg
Antislip		404 x 404 mm
Vollantislip		884 x 404 mm