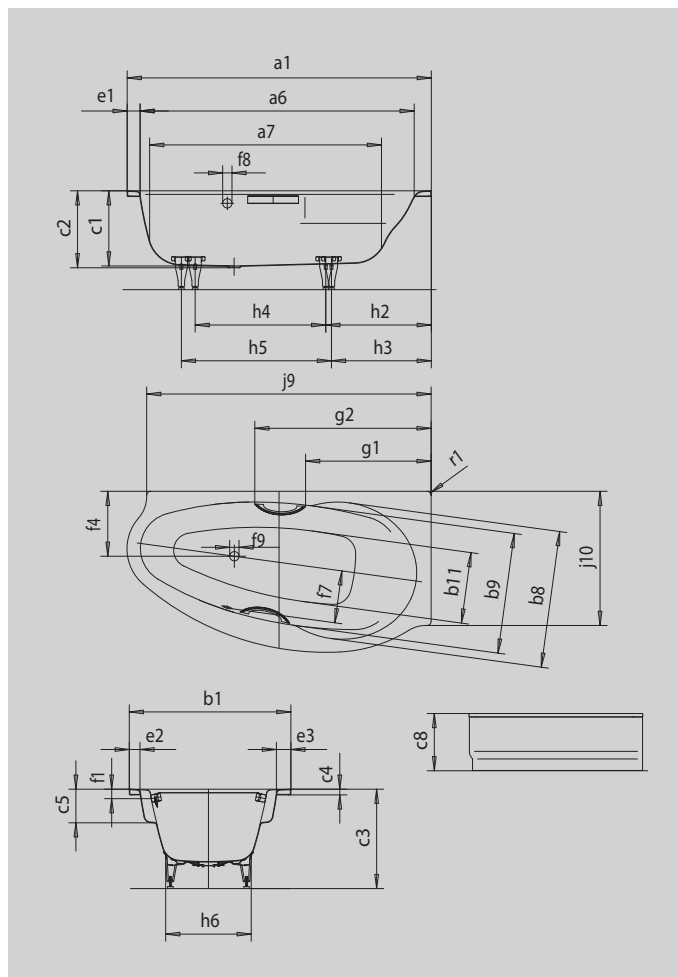


# STUDIO LINKS STUDIO STAR LINKS

- harmonisch gestaltete Eckwanne in Linksausführung
- großzügig bemessener Rückenbereich und integrierte Armlehnen
- auch mit Verkleidung und Griffen erhältlich
- aus KALDEWEI Stahl-Emaille



Abbildung ähnlich



Modell		828
Äußere Länge	a <sub>1</sub>	1700 mm
Innere Länge (oben)	a <sub>6</sub>	1545 mm
Innere Länge (unten)	a <sub>7</sub>	1290 mm
Äußere Breite	b <sub>1</sub>	900 mm
Innere Breite (unten)	b <sub>11</sub>	340 mm
Innere Breite (oben) Badebereich (mit; ohne) Armlehne	b <sub>8</sub> ; b <sub>9</sub>	765; 675 mm
Tiefe Innen	c <sub>1</sub>	420 mm
Tiefe inklusive Ablaufloch	c <sub>2</sub>	430 mm
Höhe mit Füßen	c <sub>3</sub>	550 - 575 mm
Randhöhe	c <sub>4</sub>	32 mm
Armlehntiefe	c <sub>5</sub>	200 mm
Höhe mit Träger und Verkleidung	c <sub>8</sub>	560 mm
Randbreite Längsseite	e <sub>3</sub>	140 mm
Randbreite Fußseite; Längsseite	e <sub>1</sub> ; e <sub>2</sub>	75; 60 mm
Abstand Oberkante bis Mitte Überlaufloch	f <sub>1</sub>	70 mm
Abstand Wannrand bis Mitte Ablaufloch	f <sub>2</sub>	600 mm
Abstand Wannrand (längs) bis Mitte Ablaufloch	f <sub>4</sub>	363 mm
Abstand Mitte Ab- bis Mitte Überlaufloch	f <sub>7</sub>	290 mm
Durchmesser Überlaufloch	f <sub>8</sub>	Ø 52 mm
Durchmesser Ablaufloch	f <sub>9</sub>	Ø 52 mm
Fußbreite max.	h <sub>6</sub>	525 mm
Abstand Fußseite Wannrand bis Mitte Fuß	h <sub>2</sub> ; h <sub>3</sub>	590; 558 mm
Abstand zwischen den Füßen	h <sub>4</sub> ; h <sub>5</sub>	745; 880 mm
Schenkellänge (Längsseite)	j <sub>9</sub>	1590 mm
Schenkellänge (Kopfseite)	j <sub>10</sub>	750 mm
Äußerer Radius	r <sub>1</sub>	23 mm
Nutzinhalt		149 l
Nettogewicht		63 kg