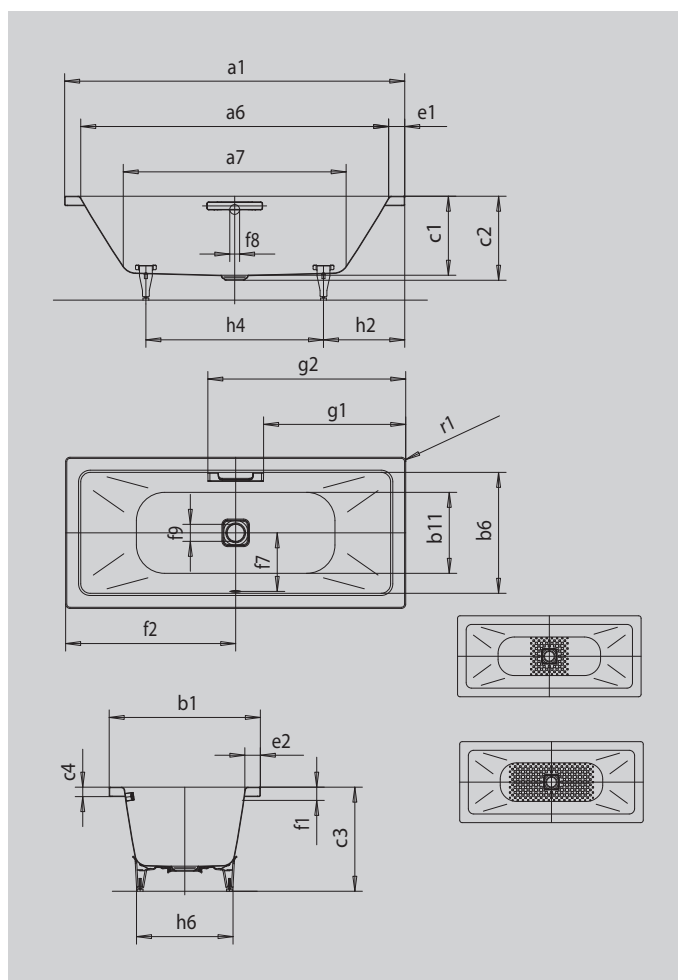


CONODUO

- geradliniges, puristisches Design
- emaillierte, in das Badewannen-Design integrierte Ablaufabdeckung und Überlaufknäuf (auch mit Füllfunktion verfügbar)
- klassische Viereckvariante
- Baden zu zweit: zwei identische Rückenschrägen und Mittelablauf
- aus KALDEWEI Stahl-Emaille
- designed by Sottsass Associati



Abbildung ähnlich



| | | |
|--|---------------------------------|--------------|
| Modell | | 734 |
| Äußere Länge | a ₁ | 1900 mm |
| Innere Länge (oben) | a ₆ | 1740 mm |
| Innere Länge (unten) | a ₇ | 1280 mm |
| Äußere Breite | b ₁ | 900 mm |
| Innere Breite (oben) | b ₆ | 740 mm |
| Innere Breite (unten) | b ₁₁ | 620 mm |
| Tiefe Innen | c ₁ | 420 mm |
| Tiefe inklusive Ablaufloch | c ₂ | 445 mm |
| Höhe mit Füßen | c ₃ | 555 - 590 mm |
| Randhöhe | c ₄ | 50 mm |
| Randbreite Fußseite; Längsseite | e ₁ ; e ₂ | 80; 80 mm |
| Abstand Oberkante bis Mitte Überlaufloch | f ₁ | 70 mm |
| Abstand Wannenrand bis Mitte Ablaufloch | f ₂ | 950 mm |
| Abstand Mitte Ab- bis Mitte Überlaufloch | f ₇ | 360 mm |
| Durchmesser Überlaufloch | f ₈ | Ø 52 mm |
| Durchmesser Ablaufloch | f ₉ | Ø 90 mm |
| Abstand Wannenrand (Fußseite) bis Anfang Griff | g ₁ | 802 mm |
| Abstand Wannenrand (Fußseite) bis Ende Griff | g ₂ | 1098 mm |
| Abstand Fußseite Wannenrand bis Mitte Fuß | h ₂ | 570 mm |
| Abstand zwischen den Füßen | h ₄ | 760 mm |
| Fußbreite max. | h ₆ | 610 mm |
| Äußerer Radius | r ₁ | 23 mm |
| Nutzinhalt | | 220 l |
| Nettogewicht | | 65 kg |
| Antislip | | 500 x 500 mm |
| Vollantislip | | 980 x 500 mm |