

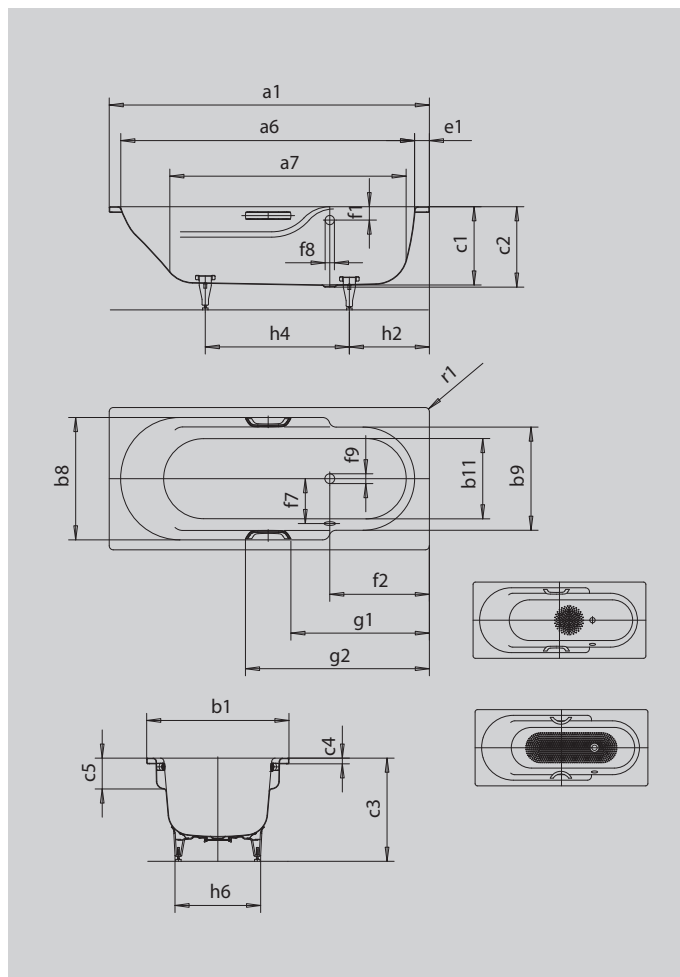
RONDO

RONDO STAR

- die Rundungen der Innenform bieten im Bereich des Oberkörpers reichlich Platz
- beidseitig breite Armlehnen bieten optimalen Badekomfort
- klassische Viereckvariante
- auch mit Griffen erhältlich
- aus KALDEWEI Stahl-Emaille



Abbildung ähnlich



Modell		700
Äußere Länge	a ₁	1700 mm
Innere Länge (oben)	a ₆	1560 mm
Innere Länge (unten)	a ₇	1250 mm
Äußere Breite	b ₁	750 mm
Innere Breite (unten)	b ₁₁	400 mm
Innere Breite (oben) Badebereich (mit; ohne) Armlehne	b ₈ ; b ₉	635; 530 mm
Tiefe Innen	c ₁	435 mm
Tiefe inklusive Ablaufloch	c ₂	445 mm
Höhe mit Füßen	c ₃	576 - 601 mm
Randhöhe	c ₄	32 mm
Armlehntiefe	c ₅	170 mm
Randbreite Fußseite	e ₁	80 mm
Abstand Oberkante bis Mitte Überlaufloch	f ₁	75 mm
Abstand Wannrand bis Mitte Ablaufloch	f ₂	525 mm
Abstand Mitte Ab- bis Mitte Überlaufloch	f ₇	260 mm
Durchmesser Überlaufloch	f ₈	Ø 52 mm
Durchmesser Ablaufloch	f ₉	Ø 52 mm
Abstand Fußseite Wannrand bis Mitte Fuß	h ₂	430 mm
Abstand zwischen den Füßen	h ₄	710 mm
Fußbreite max.	h ₆	440 mm
Äußerer Radius	r ₁	23 mm
Nutzinhalt		130 l
Nettogewicht		51 kg
Antislip Durchmesser		Ø 288 mm
Vollantislip		900 x 300 mm