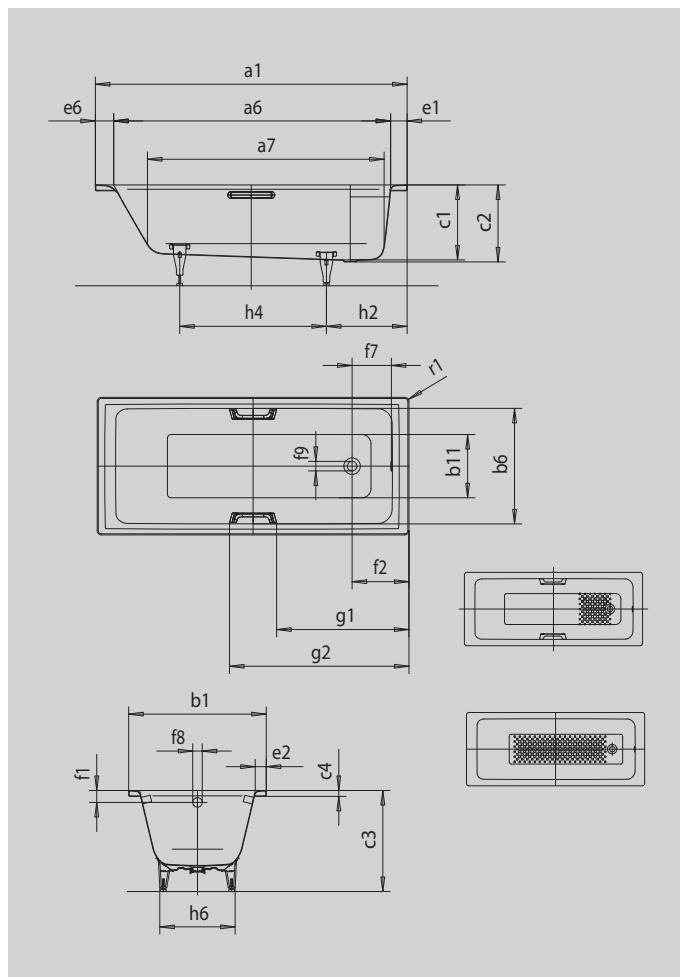


PURO PURO STAR

- geradliniges, puristisches Design
- klassische Viereckvariante
- einsitzige Wanne mit am Fußende positioniertem Ablauf
- Perfect Match zur PURO Modellfamilie
- aus KALDEWEI Stahl-Emaille



Abbildung ähnlich



Modell		687
Äußere Länge	a_1	1700 mm
Innere Länge (oben)	a_6	1510 mm
Innere Länge (unten)	a_7	1280 mm
Äußere Breite	b_1	700 mm
Innere Breite (oben)	b_6	580 mm
Innere Breite (unten)	b_{11}	410 mm
Tiefe Innen	c_1	410 mm
Tiefe inklusive Ablaufloch	c_2	420 mm
Höhe mit Füßen	c_3	555 - 565 mm
Randhöhe	c_4	32 mm
Randbreite Fußseite; Längsseite; Kopfseite	$e_1; e_2; e_6$	90; 60; 100 mm
Abstand Oberkante bis Mitte Überlaufloch	f_1	65 mm
Abstand Wannenrand bis Mitte Ablaufloch	f_2	310 mm
Abstand Mitte Ab- bis Mitte Überlaufloch	f_7	214 mm
Durchmesser Überlaufloch	f_8	Ø 52 mm
Durchmesser Ablaufloch	f_9	Ø 52 mm
Abstand Fußseite Wannenrand bis Mitte Fuß	h_2	445 mm
Abstand zwischen den Füßen	h_4	755 mm
Fußbreite max.	h_6	420 mm
Äußerer Radius	r_1	23 mm
Nutzinhalt		122 l
Nettogewicht		48 kg
Antislip		300 x 300 mm
Vollantislip		876 x 252 mm