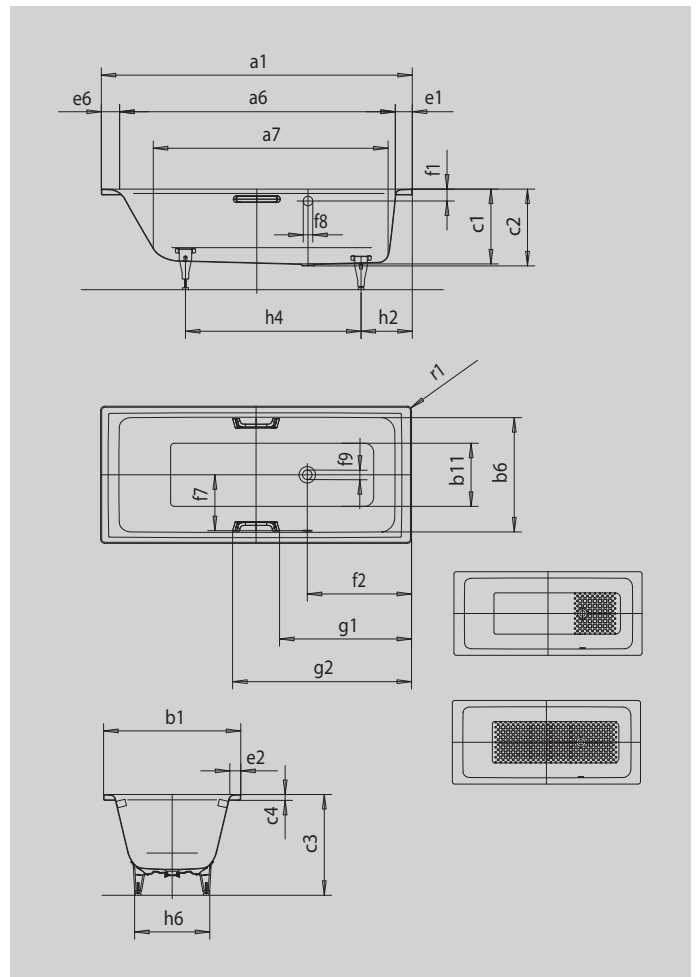


# PURO/PURO STAR MIT SEITLICHEM ÜBERLAUF

- geradliniges, puristisches Design
- klassische Viereckvariante
- einsitzige Wanne mit seitlich positioniertem Überlauf
- Perfect Match zur PURO Modellfamilie
- aus KALDEWEI Stahl-Emaile



Abbildung ähnlich



Modell		684
Äußere Länge	a <sub>1</sub>	1600 mm
Innere Länge (oben)	a <sub>6</sub>	1410 mm
Innere Länge (unten)	a <sub>7</sub>	1180 mm
Äußere Breite	b <sub>1</sub>	700 mm
Innere Breite (oben)	b <sub>6</sub>	580 mm
Innere Breite (unten)	b <sub>11</sub>	410 mm
Tiefe Innen	c <sub>1</sub>	410 mm
Tiefe inklusive Ablaufloch	c <sub>2</sub>	420 mm
Höhe mit Füßen	c <sub>3</sub>	552 - 572 mm
Randhöhe	c <sub>4</sub>	32 mm
Randbreite Fußseite; Längsseite; Kopfseite	e <sub>1</sub> ; e <sub>2</sub> ; e <sub>6</sub>	90; 60; 100 mm
Abstand Oberkante bis Mitte Überlaufloch	f <sub>1</sub>	70 mm
Abstand Wannenrand bis Mitte Ablaufloch	f <sub>2</sub>	570 mm
Abstand Mitte Ab- bis Mitte Überlaufloch	f <sub>7</sub>	275 mm
Durchmesser Überlaufloch	f <sub>8</sub>	Ø 52 mm
Durchmesser Ablaufloch	f <sub>9</sub>	Ø 52 mm
Abstand Fußseite Wannenrand bis Mitte Fuß	h <sub>2</sub>	435 mm
Abstand zwischen den Füßen	h <sub>4</sub>	705 mm
Fußbreite max.	h <sub>6</sub>	410 mm
Äußerer Radius	r <sub>1</sub>	23 mm
Nutzinhalt		105 l
Nettogewicht		45 kg
Antislip		300 x 300 mm
Vollantislip		708 x 252 mm