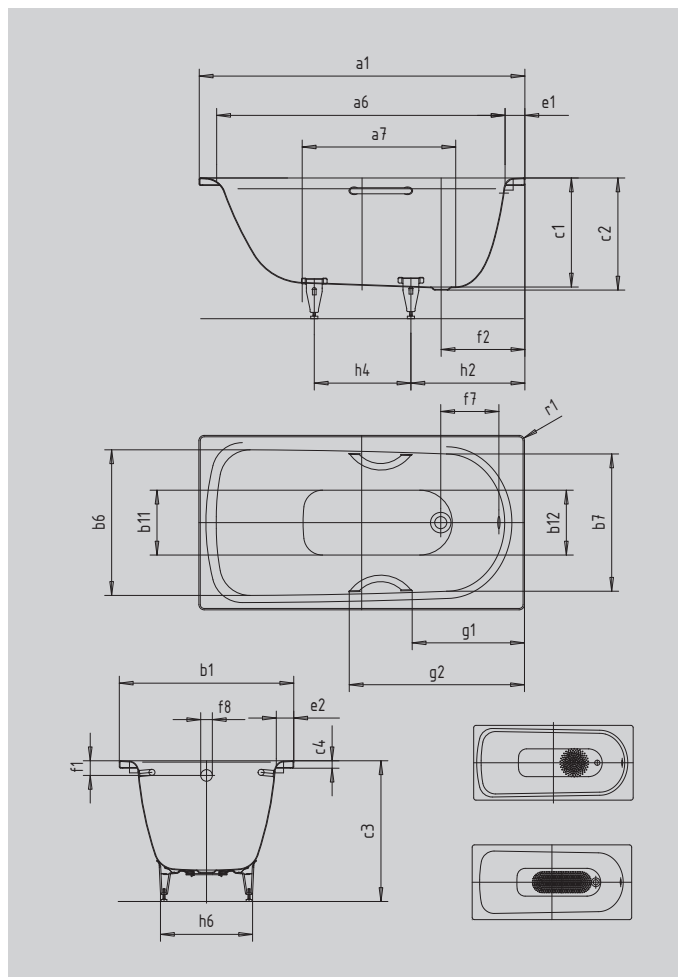


# SANIFORM PLUS SANIFORM PLUS STAR

- einsitzige Wanne mit am Fußende positioniertem Ablauf
- klassische Viereckvariante
- auch mit Griffen erhältlich
- aus KALDEWEI Stahl-Emaille



Abbildung ähnlich



Modell		345
Äußere Länge	a <sub>1</sub>	1600 mm
Innere Länge (oben)	a <sub>6</sub>	1440 mm
Innere Länge (unten)	a <sub>7</sub>	844 mm
Äußere Breite	b <sub>1</sub>	750 mm
Innere Breite (oben)	b <sub>6</sub> ; b <sub>7</sub>	620; 590 mm
Innere Breite (unten)	b <sub>11</sub> ; b <sub>12</sub>	280; 280 mm
Tiefe Innen	c <sub>1</sub>	470 mm
Tiefe inklusive Ablaufloch	c <sub>2</sub>	480 mm
Höhe mit Füßen	c <sub>3</sub>	625 - 635 mm
Randhöhe	c <sub>4</sub>	32 mm
Randbreite Fußseite; Längsseite	e <sub>1</sub> ; e <sub>2</sub>	80; 85 mm
Abstand Oberkante bis Mitte Überlaufloch	f <sub>1</sub>	65 mm
Abstand Wannenrand bis Mitte Ablaufloch	f <sub>2</sub>	360 mm
Abstand Mitte Ab- bis Mitte Überlaufloch	f <sub>7</sub>	267 mm
Durchmesser Überlaufloch	f <sub>8</sub>	Ø 52 mm
Durchmesser Ablaufloch	f <sub>9</sub>	Ø 52 mm
Abstand Wannenrand (Fußseite) bis Anfang Griff	g <sub>1</sub>	584 mm
Abstand Wannenrand (Fußseite) bis Ende Griff	g <sub>2</sub>	859 mm
Abstand Fußseite Wannenrand bis Mitte Fuß	h <sub>2</sub>	480 mm
Abstand zwischen den Füßen	h <sub>4</sub>	605 mm
Fußbreite max.	h <sub>6</sub>	430 mm
Äußerer Radius	r <sub>1</sub>	23 mm
Nutzinhalt		140 l
Nettogewicht		49 kg
Antislip Durchmesser		Ø 288 mm
Vollantislip		600 x 220 mm