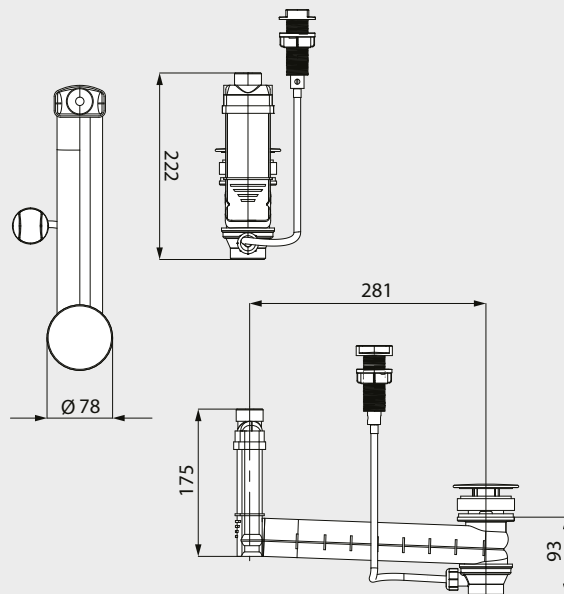
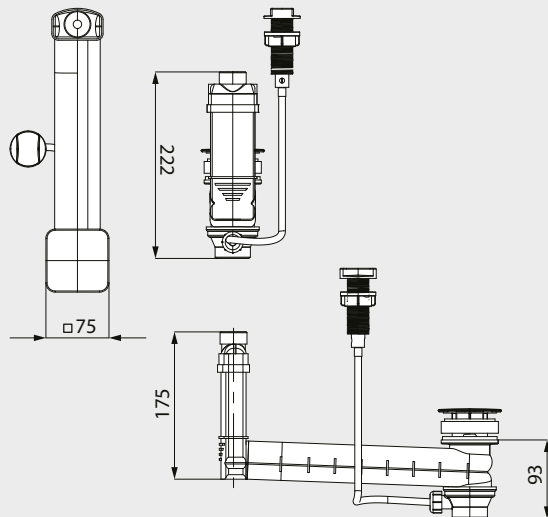


ZU- UND ABLAUFTECHNIK

AB- UND ÜBERLAUFVENTIL CLOU MIT KABELZUG UND DREHKNOPF

- Ab- und Überlaufgarnitur für Waschtische ohne Überlauf
- übernimmt die Überlauffunktion und wird unsichtbar unter dem Waschtisch montiert
- Betätigung über Kabelzug und Drehknopf



Abmessungen in mm

| Ab- und Überlaufventil CLOU mit Kabelzug und Drehknopf | Modell | Alpinweiß (I) | | Sanitärfarben (II, III) / Coord. Colours (IV) | |
|--|-------------------------------|---------------|--|---|--|
| | Art.-Nr. | | | | |
| mit eckigem emailliertem Deckel, Drehknopf in chrom passend für CONO Waschtische | 3903** 90560000xxx | | | | |
| mit rundem emailliertem Deckel, Drehknopf in chrom passend für CENTRO Waschtische | 3902** 90550000xxx | | | | |
| mit eckigem emailliertem Deckel, Drehknopf in weiß passend für CONO Waschtische | 3911** 910300010001 | | | | |
| mit rundem emailliertem Deckel, Drehknopf in weiß passend für CENTRO Waschtische | 3910** 910200010001 | | | | |

** Aufpreis für Drehknopfbohrung enthalten. Bestellung zusammen mit Waschtisch inkl. Drehknopfbohrung erforderlich.